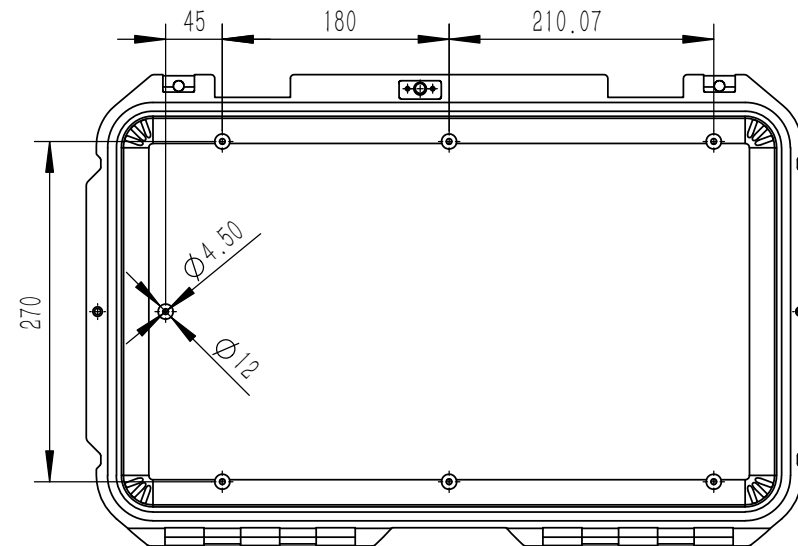
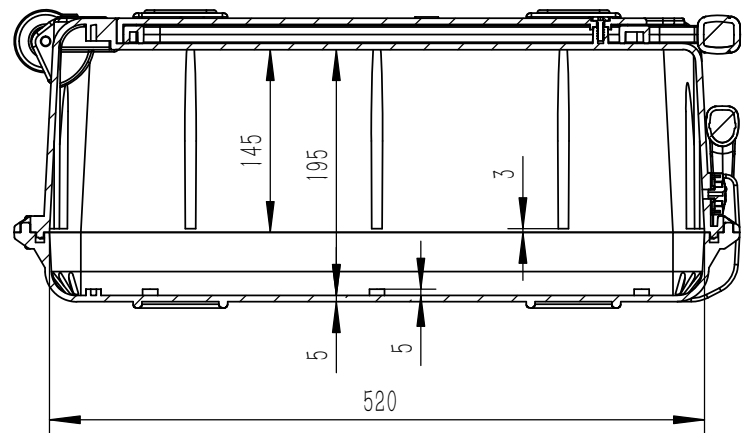


B-B



责任 签字

版本号

存储编号

					RPC2323		
					所属 装配号		
标记	处数	更改文件号	签字	日期	图样标记 重量 比例		
设计					S		1:6
校核					共 1 张		第 1 张
审查					黄山鼎瑞新实业有限公司		
工艺检查							
标准检查							
审定							
批准							

防护箱

PP